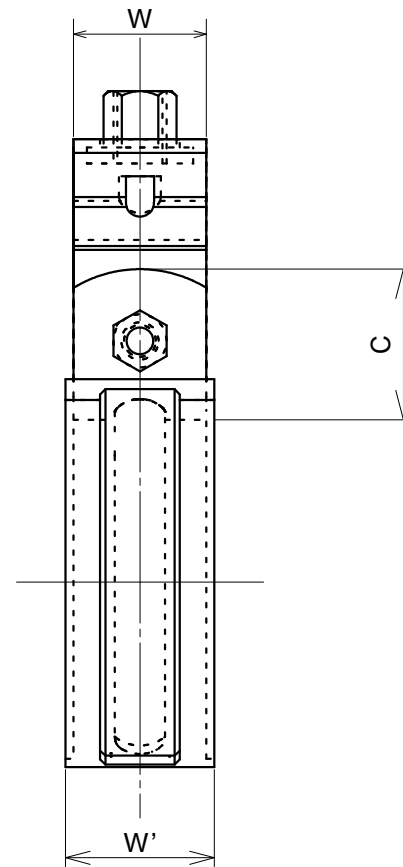
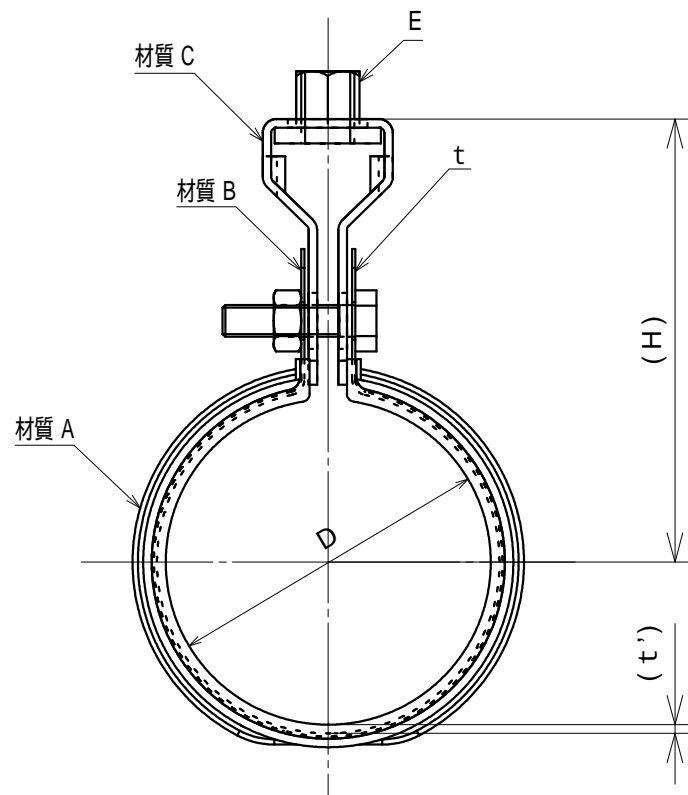


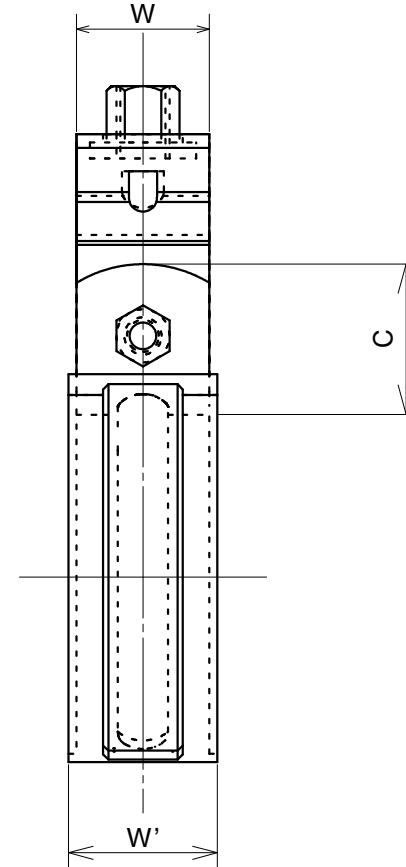
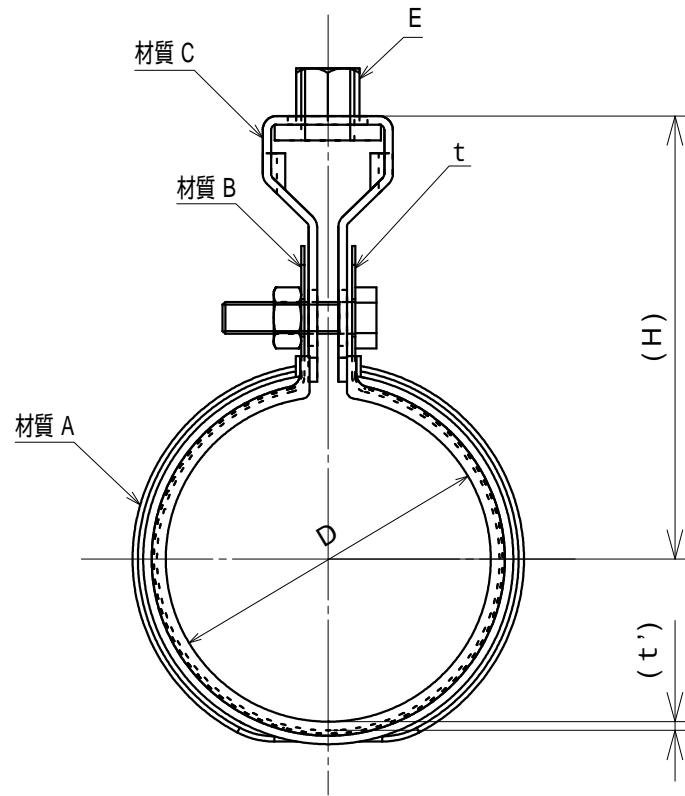
品番	サイズ	D	C	t	E	W	ボルト・ナット	H	t' (インナー)	W'
TP10110-0020	20	27.0	27	0.6	W3/8	25	M6×25	68.6	1.2	28
TP10110-0025	25	32.0	27	0.6	W3/8	25	M6×25	72	2.5	28
TP10110-0030	30	40.0	27	0.6	W3/8	25	M6×25	76.4	2.8	28
TP10110-0040	40	50.0	27	0.6	W3/8	25	M6×25	80.5	1.5	28
TP10110-0050	50	63.0	27	0.6	W3/8	25	M6×25	85.4	1.7	28
TP10110-0065	65	75.0	27	1.0	W3/8	25	M8×25	95.4	2.6	28
TP10110-0075	75	90.0	27	1.0	W3/8	25	M8×25	101.8	1.5	28
TP10110-0100	100	125.0	27	1.0	W3/8	25	M8×25	120.1	2.5	28
TP10110-0125	125	160.0	45	1.5	W1/2	32	M10×35	163.4	2.5	35
TP10110-0150	150	180.0	45	1.5	W1/2	32	M10×35	174.5	2.5	35

品名 PRODUCT NAME TP管用 ELフラット吊バンド		サイズ SIZE 20~150	
品番 PARTS NO. TP10110-	被覆色 COLOR タフポリブルー	表面処理 SURFACE TREATMENT 脱脂処理	
材質 A MATERIAL A エラストマー (TPE)	材質 B MATERIAL B SUS430	材質 C MATERIAL C 鋼製 (電気亜鉛メッキ)	
承認 APPROVAL	検図 CHECK	担当 IN CHARGE M.Suga	製図 DRAWN 21.02.08



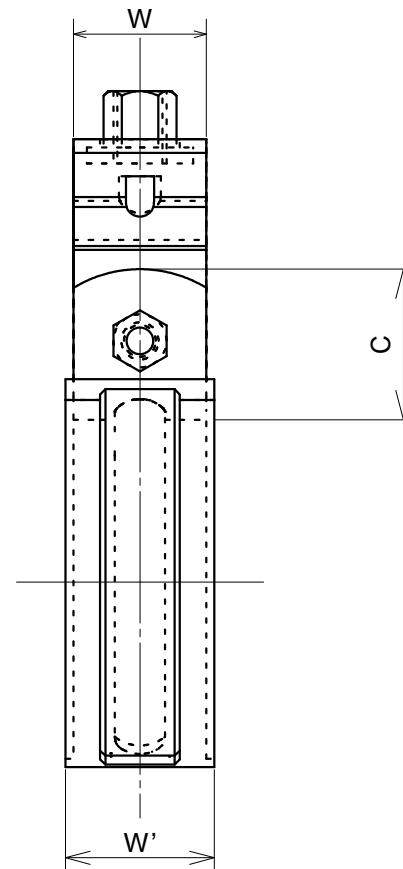
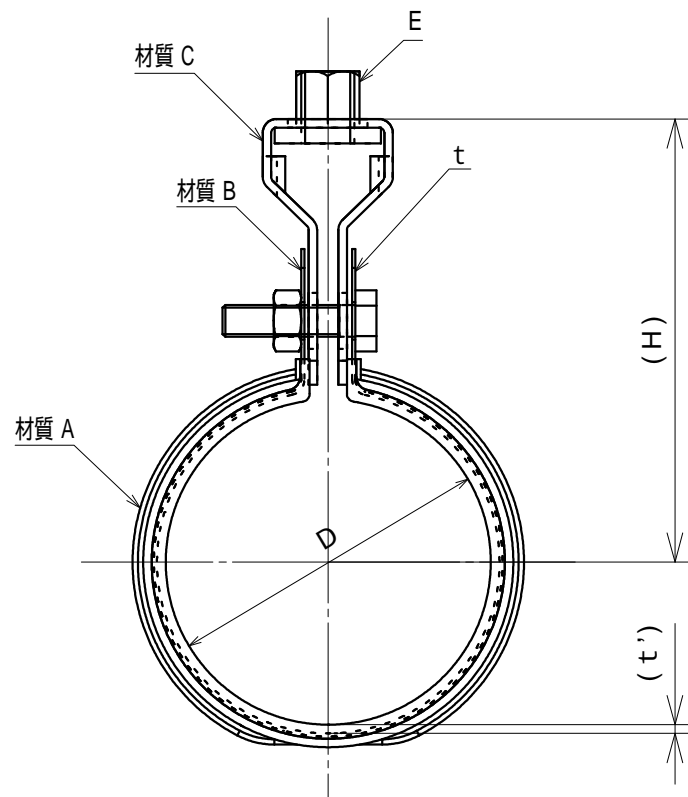
品番	サイズ	D	C	t	E	W	ボルト・ナット	H	t' (インナー)	W'
TP10112-0020	20	27.0	27	0.6	W3/8	25	M6×25	68.6	1.2	28
TP10112-0025	25	32.0	27	0.6	W3/8	25	M6×25	72	2.5	28
TP10112-0030	30	40.0	27	0.6	W3/8	25	M6×25	76.4	2.8	28
TP10112-0040	40	50.0	27	0.6	W3/8	25	M6×25	80.5	1.5	28
TP10112-0050	50	63.0	27	0.6	W3/8	25	M6×25	85.4	1.7	28
TP10112-0065	65	75.0	27	1.0	W3/8	25	M8×25	95.4	2.6	28
TP10112-0075	75	90.0	27	1.0	W3/8	25	M8×25	101.8	1.5	28
TP10112-0100	100	125.0	27	1.0	W3/8	25	M8×25	120.1	2.5	28
TP10112-0125	125	160.0	45	1.5	W1/2	32	M10×35	163.4	2.5	35
TP10112-0150	150	180.0	45	1.5	W1/2	32	M10×35	174.5	2.5	35

品名 PRODUCT NAME		ステンレス TP管用 ELフラット吊バンド		サイズ SIZE	20 ~ 150
品番 PARTS NO.	被覆色 COLOR	表面処理 SURFACE TREATMENT			
TP10112-	タフポリブルー	脱脂処理			
材質 A MATERIAL A	材質 B MATERIAL B	材質 C MATERIAL C			
エラストマー (TPE)	SUS304	SUS304			
承認 APPROVAL	検図 CHECK	担当 IN CHARGE	製図 DRAWN		
		M,Suga	21.02.08		



品番	サイズ	D	C	t	E	W	ボルト・ナット	H	t' (インナー)	W'
TP10115-0020	20	27.0	27	0.6	W3/8	25	M6×25	68.6	1.2	28
TP10115-0025	25	32.0	27	0.6	W3/8	25	M6×25	72	2.5	28
TP10115-0030	30	40.0	27	0.6	W3/8	25	M6×25	76.4	2.8	28
TP10115-0040	40	50.0	27	0.6	W3/8	25	M6×25	80.5	1.5	28
TP10115-0050	50	63.0	27	0.6	W3/8	25	M6×25	85.4	1.7	28
TP10115-0065	65	75.0	27	1.0	W3/8	25	M8×25	95.4	2.6	28
TP10115-0075	75	90.0	27	1.0	W3/8	25	M8×25	101.8	1.5	28
TP10115-0100	100	125.0	27	1.0	W3/8	25	M8×25	120.1	2.5	28
TP10115-0125	125	160.0	45	1.5	W1/2	32	M10×35	163.4	2.5	35
TP10115-0150	150	180.0	45	1.5	W1/2	32	M10×35	174.5	2.5	35

品名 PRODUCT NAME ドブメッキ TP管用 ELフラット吊バンド			サイズ SIZE 20~150
品番 PARTS NO. TP10115-	被覆色 COLOR ブラック	表面処理 SURFACE TREATMENT 溶融亜鉛メッキ	
材質 A MATERIAL A エラストマー (TPE)	材質 B MATERIAL B SPCC	材質 C MATERIAL C 鋼製 (溶融亜鉛メッキ)	
承認 APPROVAL	検図 CHECK	担当 IN CHARGE M.Suga	製図 DRAWN 21.02.08



品番	サイズ	D	C	t	E	W	ボルト・ナット	H	t' (インナー)	W'
TP10114-0020	20	27.0	27	0.6	W3/8	25	M6×25	68.6	1.2	28
TP10114-0025	25	32.0	27	0.6	W3/8	25	M6×25	72	2.5	28
TP10114-0030	30	40.0	27	0.6	W3/8	25	M6×25	76.4	2.8	28
TP10114-0040	40	50.0	27	0.6	W3/8	25	M6×25	80.5	1.5	28
TP10114-0050	50	63.0	27	0.6	W3/8	25	M6×25	85.4	1.7	28
TP10114-0065	65	75.0	27	1.0	W3/8	25	M8×25	95.4	2.6	28
TP10114-0075	75	90.0	27	1.0	W3/8	25	M8×25	101.8	1.5	28
TP10114-0100	100	125.0	27	1.0	W3/8	25	M8×25	120.1	2.5	28
TP10114-0125	125	160.0	45	1.5	W1/2	32	M10×35	163.4	2.5	35
TP10114-0150	150	180.0	45	1.5	W1/2	32	M10×35	174.5	2.5	35

品名 PRODUCT NAME ステンレス TP管用 ELフラット吊バンド 屋外用			サイズ SIZE 20 ~ 150
品番 PARTS NO. TP10114-	被覆色 COLOR ブラック	表面処理 SURFACE TREATMENT 脱脂処理	
材質 A MATERIAL A エラストマー (TPE)	材質 B MATERIAL B SUS304	材質 C MATERIAL C SUS304	
承認 APPROVAL	検図 CHECK	担当 IN CHARGE M,Suga	製図 DRAWN 21.02.08

AWJ AWJ株式会社